

genexis 



G2110C-2.5G

DIY

FiberTwist-Serie

Installationsanleitung

Installationsanleitung

Weitere Übersetzungen dieses Dokuments und zusätzliche Produktinformationen finden Sie unter <https://genexis.eu/product/fibertwist/downloads>

Inhalt der Box

- Genexis FiberTwist G2110C-2.5G-DIY
- Montageplatte mit Klebeband
- Netzadapter
- 2x Geräteaufkleber (selbstklebend)
- Dübel & Schrauben

Wichtig: Die Anweisungen müssen genau und ohne Unterbrechung befolgt werden. Dadurch wird das Risiko einer Beschädigung der Glasfaseranschlüsse minimiert, was zu einer starken Verschlechterung der Signalqualität führen kann.

Aufstellungsort

Es wird empfohlen, den FiberTwist G2110C-2.5G-DIY in Reichweite Ihres Glasfaseranschlusses und einer freien Steckdose zu montieren.

Wandmontage

Für die Befestigung an der Wand können Sie eine der beiden Optionen wählen:

1. Befestigung mit Schrauben (und Dübeln).
2. Befestigung mit vormontiertem Klebeband.

Befestigung mit Schrauben (und Dübeln)

Je nach Wandoberfläche können Sie die kurzen Schrauben (z.B. bei Holzwänden) oder die langen Schrauben mit Dübeln (z.B. bei Betonwänden) verwenden. Bei Bedarf finden Sie eine Bohrschablone unter <https://genexis.eu/product/fibertwist/downloads#bracket>



Den QR-Code für die Bohrschablone scannen

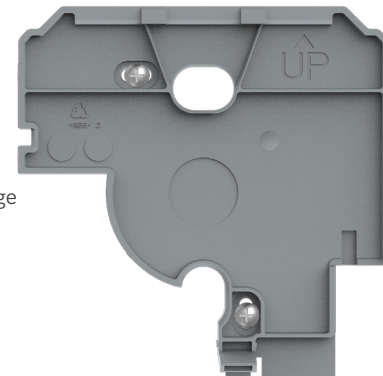
Lange Schrauben mit Dübeln

1. Benutzen Sie die Montageplatte, um die Stelle zu markieren, an der die Löcher gebohrt werden sollen.
2. Bohren Sie die Löcher und setzen Sie die Dübel ein.
3. Schrauben Sie die Montageplatte mit den langen Schrauben an die Wand.

Kurze Schrauben

1. Die Löcher an der Wand vorbohren (optional).
2. Direkt an die Wand schrauben.

Wenn die Montageplatte an der Wand befestigt ist, können Sie mit der Installation des G2110C-2.5G-DIY im Abschnitt "Einstellen der Länge des externen Glasfaser-Patchkabels" fortfahren.

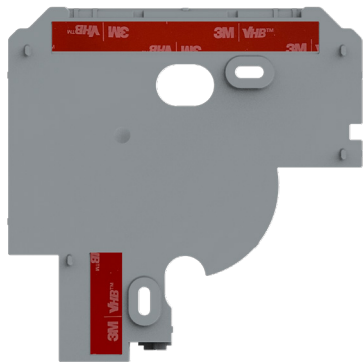


Montageplatte an die Wand geschraubt

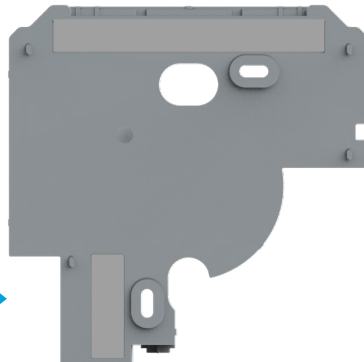
Montage mit vormontiertem Klebeband

1. Entfernen Sie die Schutzschicht vom Klebeband.
2. Drücken Sie die Montageplatte mit dem Klebeband in Richtung Wand etwa 10 Sekunden lang fest auf die Wandoberfläche.
3. Das Klebeband ist nach 24 Stunden vollständig ausgehärtet, vermeiden Sie bitte übermäßige Kraft wenn das Band noch nicht vollständig ausgehärtet ist.

Wenn die Montageplatte angebracht ist, können Sie mit der Installation des G2110C-2.5G-DIY auf der nächsten Seite fortfahren.



Montageplatte mit Schutzschicht auf dem Klebeband



Montageplatte ohne Schutzschicht

Länge des externen Glasfaser-Patchkabels anpassen

1. Entfernen Sie das Band, mit dem das Patchkabel auf der Rückseite des G2110C-2.5G-DIY befestigt ist.
2. Falls erforderlich, passen Sie die Länge des externen Glasfaser-Patchkabels an. Standardmäßig ist die Faser in 3 Schlaufen aufgerollt. Um zusätzliche Kabellänge zu erhalten, können Sie eine oder zwei Schleifen der aufgerollten Faser entnehmen.

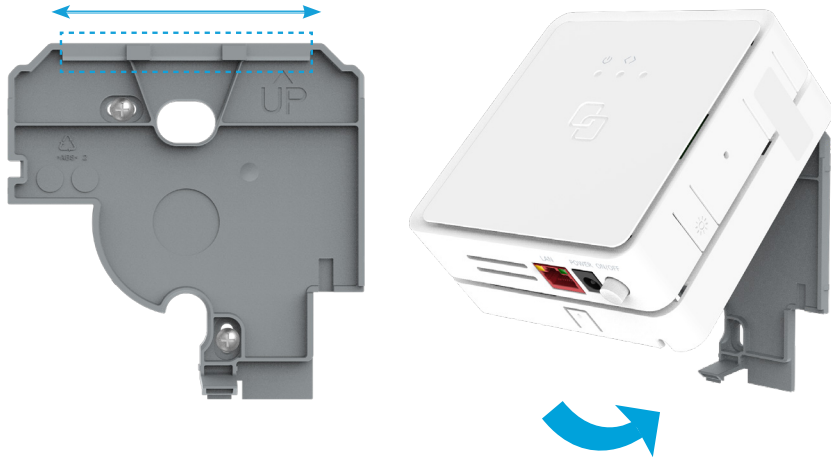


Rückansicht mit vorinstalliertem Patchkabel

G2110C-2.5G-DIY auf der Montageplatte positionieren

1. Positionieren Sie die Führungsstifte des G2110C-2.5G-DIY in der Mitte des Einsatzes an der Oberseite der Montageplatte (siehe gestricheltes Rechteck in der Abbildung unten).
2. Legen Sie das G2110C-2.5G-DIY so auf, dass die Unterkante von der Wand abgewinkelt ist, und drücken Sie die Unterseite zur Wandoberfläche.
3. Halten Sie das G2110C-2.5G-DIY, bis es einrastet.

Ihr G2110C-2.5G-DIY ist nun auf der Montageplatte positioniert!

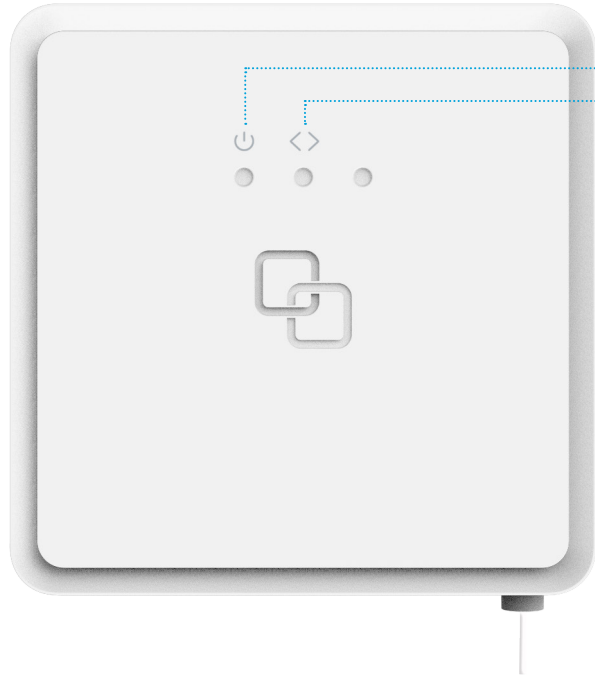


Anschließen des FiberTwist

1. Verbinden Sie das lose Ende des Patchkabels mit Ihrem Glasfaseranschluss.
2. Schließen Sie bei Bedarf Ihre persönlichen Geräte über ein RJ45-Netzwerkkabel an den LAN-Anschluss Netzwerkkabel an.
3. Schließen Sie den mitgelieferten Netzadapter an den FiberTwist an und stecken Sie den Adapter in eine Steckdose.
4. Drücken Sie die EIN/AUS-Taste, um das Gerät einzuschalten.



LED-Übersicht



System

- Grün – System in Ordnung
- Grün (blinkend) – Booting
- Rot – System oder Booting fehlerhaft
- Rot (blinkend) – unzureichendes PON Signal
- Aus – ausgeschaltet

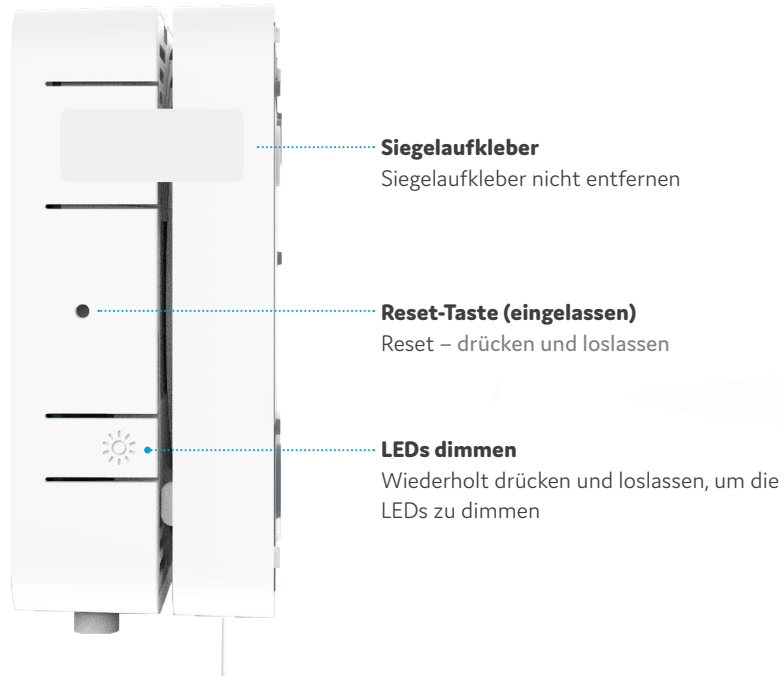
Uplink

- Grün – Verbindung in Ordnung
- Grün (blinkend) – Verbindung wird hergestellt
- Aus – keine Verbindung

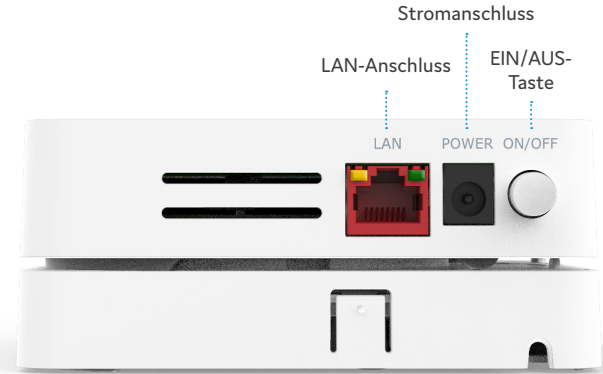
System + Uplink

- Grün (blinkend) – Firmware-Upgrade

Tasten-Übersicht



Anschluss-Übersicht



EIN/AUS-Taste

Ein/Aus – drücken und loslassen, um das Gerät ein- oder auszuschalten

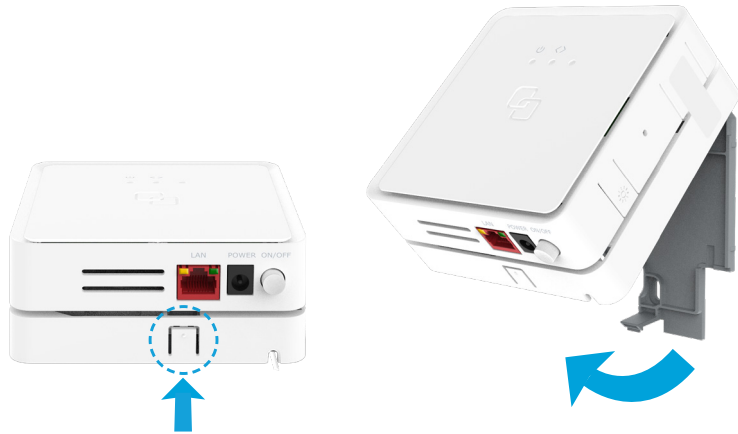
Gerät entfernen

Es gibt einige Schritte, um das FiberTwist G2110C-2.5G-DIY von seiner aktuellen Position auf der Montageplatte und/oder an der Wand zu entfernen.

G2110C-2.5G-DIY von der Montageplatte entfernen

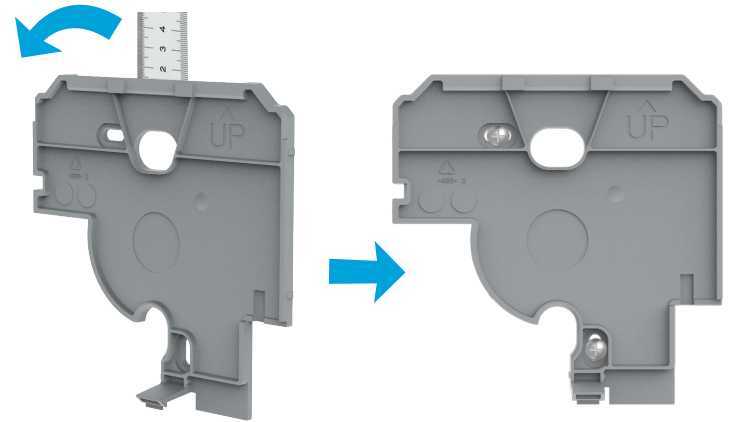
Das G2110C-2.5G-DIY kann entfernt werden, wenn das aktive Gerät installiert ist.

1. Trennen Sie alle Kabel von Ihrem aktiven Gerät.
2. Drücken und halten Sie die Entriegelungstaste auf der Unterseite (siehe Bilder unten).
3. Neigen Sie das G2110C-2.5G-DIY zu sich hin, so dass Sie das G2110C-2.5G-DIY von der Montageplatte abnehmen können. Die Unterseite des G2110C-2.5G-DIY kommt Ihnen entgegen und hebt sich an.



Entfernen Sie die mit Klebeband befestigte Montageplatte von der Wandoberfläche

1. Legen Sie einen flachen Gegenstand, z. B. ein Messer, zwischen das Klebeband und die Wandoberfläche.
2. Hebeln Sie die Montageplatte vorsichtig von der Wand ab.
3. Wenn Sie die Montageplatte wieder an der Wand befestigen wollen, kann das Klebeband nicht wiederverwendet werden. Verwenden Sie bei Bedarf die Schrauboption.
4. Wenn die Schrauboption verwendet werden muss, bohren Sie Löcher und verwenden Sie Schrauben und Dübel, um die Montageplatte an Ihrer Wandoberfläche zu befestigen (siehe Beschreibung weiter oben).



Laser-Sicherheit

Dieses Produkt enthält einen Laser, der unsichtbares Licht aussendet. Es handelt sich um ein Laserprodukt der Klasse 1, d.h. es ist sicher unter allen Bedingungen des normalen Gebrauchs. Es wird dennoch empfohlen, nicht direkt in den Faseranschluss zu schauen, wenn das Produkt eingeschaltet ist.

EU-Konformitätserklärung

Hiermit erklärt Genexis Netherlands B.V., dass das Produkt FiberTwist-G2110C-2.5G mit den Richtlinien 2014/30/EU, 2014/35/EU, 2011/65/EU, der delegierten Richtlinie 2015/863 und der Ökodesign-Richtlinie 2009/125/EC übereinstimmt.

Der vollständige Text der EU-Konformitätserklärung ist unter der folgenden Internetadresse verfügbar: <https://genexis.eu/product/fibertwist/red/fibertwist-g2110c-2-5g>

Name des Unternehmens

Genexis Netherlands B.V.

Adresse des Unternehmens

Lodewijkstraat 1a
5652 AC Eindhoven
The Netherlands

Name und Titel der bevollmächtigten Person

Maarten Egmond, CTO

Unterschrift der bevollmächtigten Person



Ort der Ausstellung

Eindhoven
Die Niederlande

Datum der Ausstellung

2022-01-18

Überarbeitung 1.2 - April 2024 - Copyright © 2024 Genesis Netherlands B.V.

Alle Rechte vorbehalten.

Genesis übernimmt keine Haftung für etwaige Ungenauigkeiten in diesem Dokument.

Genesis behält sich das Recht vor, dieses Dokument unangekündigt zu ändern, modifizieren, übertragen oder anderweitig zu überarbeiten.